

34	12-2403050	2	Шестерня полуоси	Зъбно колело на полуоста	Ozubené kolo polonápravy	Féltengely fogaskereke	Koło zębate półosi
32	451Д-2403055-А	4	Сателлит дифференциала	Планетно колело на дифференциала	Satelit diferenciálu	Differenciálmű és bolygókeréke	Satelit mechanizmu różnicowego
	ВК-451Д-2400103-А	1	Шестерня полуоси и сателлит дифференциала (комплект)	Зъбно колело на полуоста и планетно колело на дифференциала комплект	Planetové kolo a satelit diferenciálu (kompletní)	Féltengely fogaskereke és differenciálbolygókerék (készlet)	Koło zębate półosi i satelit mechanizmu różnicowego (komplet)
33	451Д-2403060-А	2	Ось сателлитов дифференциала	Ос на планетните колела на дифференциала	Osa satelitu diferenciálu	Differenciálbolygókerék tengelye	Оś satelitów mechanizmu różnicowego
37	216246-П	8	Шпилька М8×1×50	Шпилька М8×1×50	Závrtný šroub М8×1×50	М8×1×50-es töcsavar	Śruba dwustronna М8×1×50
30	250511-П	8	Гайка М8×1	Гайка М8×1	Matice М8×1	М8×1-es anya	Nakrętka М8×1
31	451Д-2403021-В1	4	Шайба замочная гаек короби сателлитов дифференциала	Шайба заключваща на гайките на кутията планетни колела на дифференциала	Pojistná podložka matic klece diferenciálu	Differenciál bolygókerék ház anyájának zárógyűrűje	Podkładka ustalająca nakrętek skrzynki satelitów mechanizmu różnicowego
15	12-2403036	2	Подшипник дифференциала в сборе (ГПЗ-7510КУ1)	Лагер на дифференциала комплект (ГПЗ-7510КУ1)	Ložisko diferenciálu kompletní (ГПЗ-7510КУ1)	Komplett differenciál csapágy (ГПЗ-7510КУ1)	Łożysko mechanizmu różnicowego w komplecie (ГПЗ-7510КУ1)
29	12-2403090	**	Прокладка регулировочная толщиной 0,10 мм	Прокладка регулировочная с дебелина 0,10 мм	Podložka regulační o síle 0,10 mm	0,10mm vastag szabályozó alátét	Podkładka regulująca grubości 0,10 mm
29	12-2403091	**	Прокладка регулировочная толщиной 0,15 мм	Прокладка регулировочная с дебелина 0,15 мм	Podložka regulační o síle 0,15 mm	0,15 mm vastag szabályozó alátét	Podkładka regulująca grubości 0,15 mm
29	12-2403092	**	Прокладка регулировочная толщиной 0,25 мм	Прокладка регулировочная с дебелина 0,25 мм	Podložka regulační o síle 0,25 mm	0,25 mm vastag szabályozó alátét	Podkładka regulująca grubości 0,25 mm
29	12-2403093	**	Прокладка регулировочная толщиной 0,50 мм	Прокладка регулировочная с дебелина 0,50 мм	Podložka regulační o síle 0,50 mm	0,50 mm vastag szabályozó alátét	Podkładka regulująca grubości 0,50 mm
27	69-2403070-В	1	Полуось заднего моста правая	Полуос на задния мост дясна	Polonáprava zadní nápravy pravá	Hátsó híd jobboldali féltengelye	Półoś prawa mostu tylnego
	69-2403071-В	1	Полуось заднего моста левая	Полуос на задния мост лява	Polonáprava zadní nápravy levá	Hátsó híd baloldali féltengelye	Półoś lewa mostu tylnego
24	69-2403048	2	Прокладка фланца полуоси	Прокладка на фланца на полуоста	Podložka příruby polonápravy	Féltengely karimájának alátétje	Podkładka kołnierza półosi
42	30	216259-П8	12	Шпилька М10×1×28	Шпилька М10×1×28	Závrtný šroub М10×1×28	М10×1×28-as töcsavar
31	26	250513-П8	12	Гайка М10×1	Гайка М10×1	Matice М10×1	М10×1-es anya
	25	252156-П2	12	Шайба 10 пружинная	Шайба 10 пружинна	Pružinná podložka 10	10-es rúgós alátétgyűrű
	28	201456-П8	4	Болт М8×20 для демонтажа полуоси	Болт М8×20 за демонтиране на полуоста	Šroub М8×20 pro demontáž polonápravy	М8×20-as csavar a féltengely leszereléséhez
							Śruba М8×20 do demontażu półosi

- * На мост ставится одно кольцо в зависимости от требуемого размера.
* Върху моста се поставя един пръстен в зависимост от искания размер.
* Na nápravu se montuje po jednom kroužku podle požadovaného rozměru.
* A hídra egy gyűrű kerül felszerelésre a szükséges méretnek megfelelően
* Na most ustawiany jest jeden pierścień w zależności od wymaganego wymiaru

- ** по требованию
** по искане
Mennyiség igénylés szerint
** Według potrzeby
** Dle potrzeby

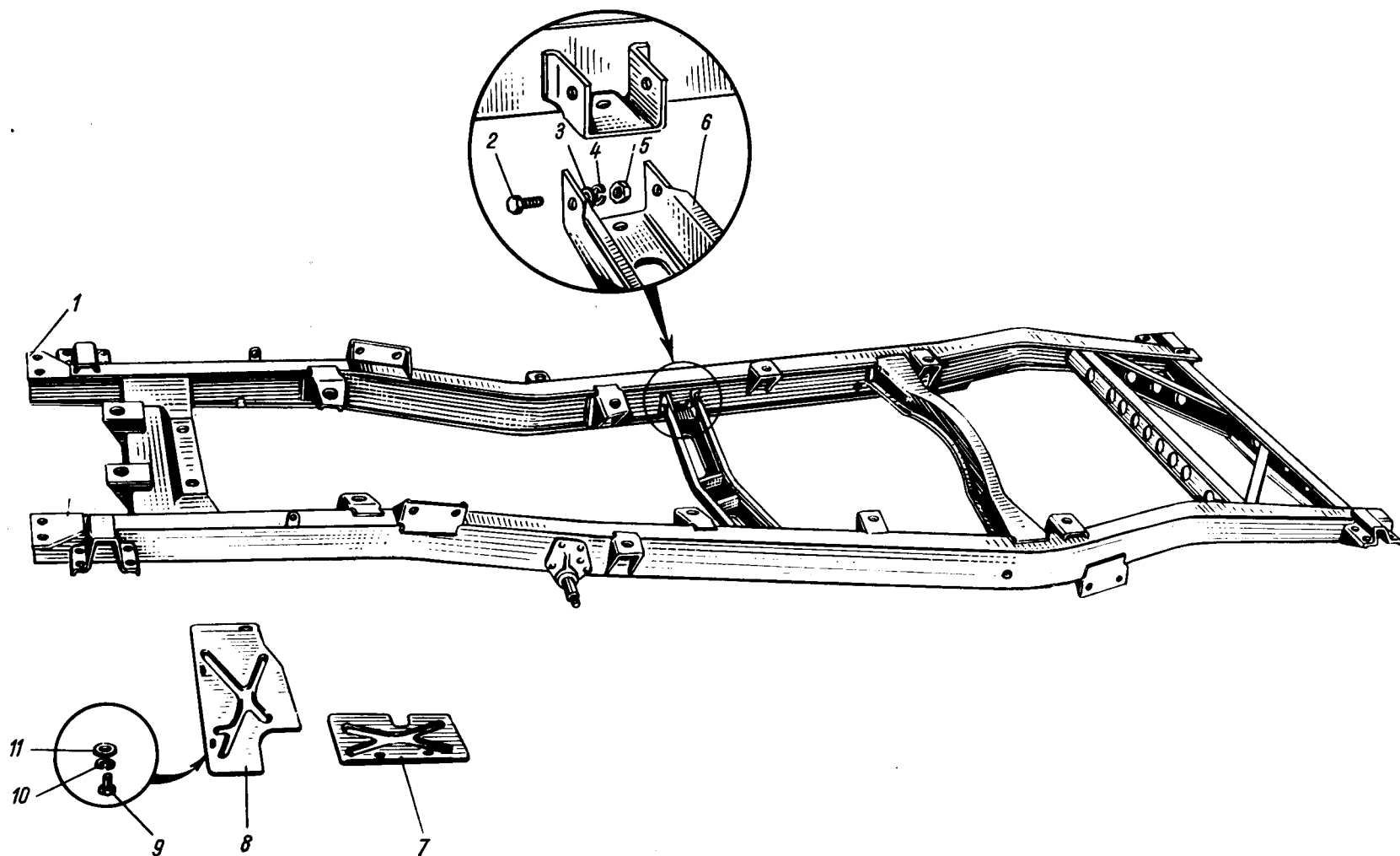


Рис. 33. Рама

Рис. 33. Рама

Výkres 33. Rám

33. ábra. Alváz

Rys. 33. Rama

Примечание. Поз. 7-11 см. в подгруппе 2802

Забелужка: Поз. 7-11 виж в подгрупата 2802

Poznámka. Pozice 7-11 viz podskupinu 2802

Megjegyzés: 7-11. sz. lsd. a 2802. alcsoportban

Uwaga. Poz. 7-11 p. w podgrupie 2802

www.uazbuka.ru

ГРУППА 28. РАМА
 ГРУПА 28. РАМА
 SKUPINA 28. RÁM
 SCOPORT 28. ALVÁZ
 GRUPA 28. RAMA

1	2	3	4	5	6	7	8	9
				Подгруппа 2800. Рама в сборе	Подгрупа 2800. Рама комплект	Podskupina 2800. Rám úplný	2800. Alcsoport Komplett alváz	Podgrupa 2800. Рама w komplecie
33	1	469-2800010	1	Рама в сборе (комплект для запчастей)	Рама комплект (комплект за резервни части)	Rám úplný (kompletní pro náhradní díly)	Szerelt alváz (komplett tartalék készlettel)	Рама w komplecie (komplet do części zapasowych)
				Подгруппа 2801. Рама	Подгрупа 2801. Рама	Podskupina 2801. Rám	2801. Alcsoport Alváz	Podgrupa 2801. Рама
	6	469-2801102	1	Поперечина № 2 рамы	Напречна греда № 2 на рамата	Příčník rámu číslo 2	A 2. számú alváz keresztgerendája	Poprzecznicа Nr 2 ramy
	2	201538-П29	8	Болт М12×25 крепления поперечины № 2	Болт М12×25 за крепване на напречната греда № 2	Šroub M12×25 k montáži příčnicku číslo 2	M12×25-ös csavar	Šruba mocujаca M12×25 poprzecznicę Nr 2
	5	250514-П29	8	Гайка М12	Гайка М12	Maticе M12	M12-es anya	Nakrętkа M12
	4	252137-П2	8	Шайба 12 пружинная	Шайба 12 пружинна	Pružná podložka 12	12-es rugós alátétgyűrű	Podkładka 12 sprężysta
	3	252007-П29	8	Шайба 12	Шайба 12	Podložka 12	12-es alátétgyűrű	Podkładka 12
				Подгруппа 2802. Брызговики двигателя	Подгрупа 2802. Престилки на двигателя	Podskupina 2802. Kryt motoru	2802. Alcsoport A motor rendszám táblái	Podgrupa 2802. Osłony silnika
	7	469-2802015	1	Брызговик двигателя левый в сборе	Престилка на двигателя лява комплект	Kryt motoru levý úplný	Baloldali rendszám tábla	Osłona silnika lewa w komplecie
	8	469-2802022	1	Брызговик двигателя передний	Престилка на двигателя ля предна	Kryt motoru pravý úplný	Elülső rendszám tábla	Osłona silnika przednia
	9	201418-П29	5	Болт М6×16 крепления брызговика двигателя	Болт М6×16 за крепване на престилката на двигателя	Šroub M6×16 pro montáž krytu motoru	M6×16-os rögzítőcsavarja	Šruba mocujаca M6×16 osłonę silnika
	11	252004-П29	1	Шайба 6	Шайба 6	Podložka 6	M6-os anya	Podkładka 6
	10	252134-П2	5	Шайба 6 пружинная	Шайба 6 пружинна	Pružná podložka 6	6-os rugós alátétgyűrű	Podkładka 6 sprężysta

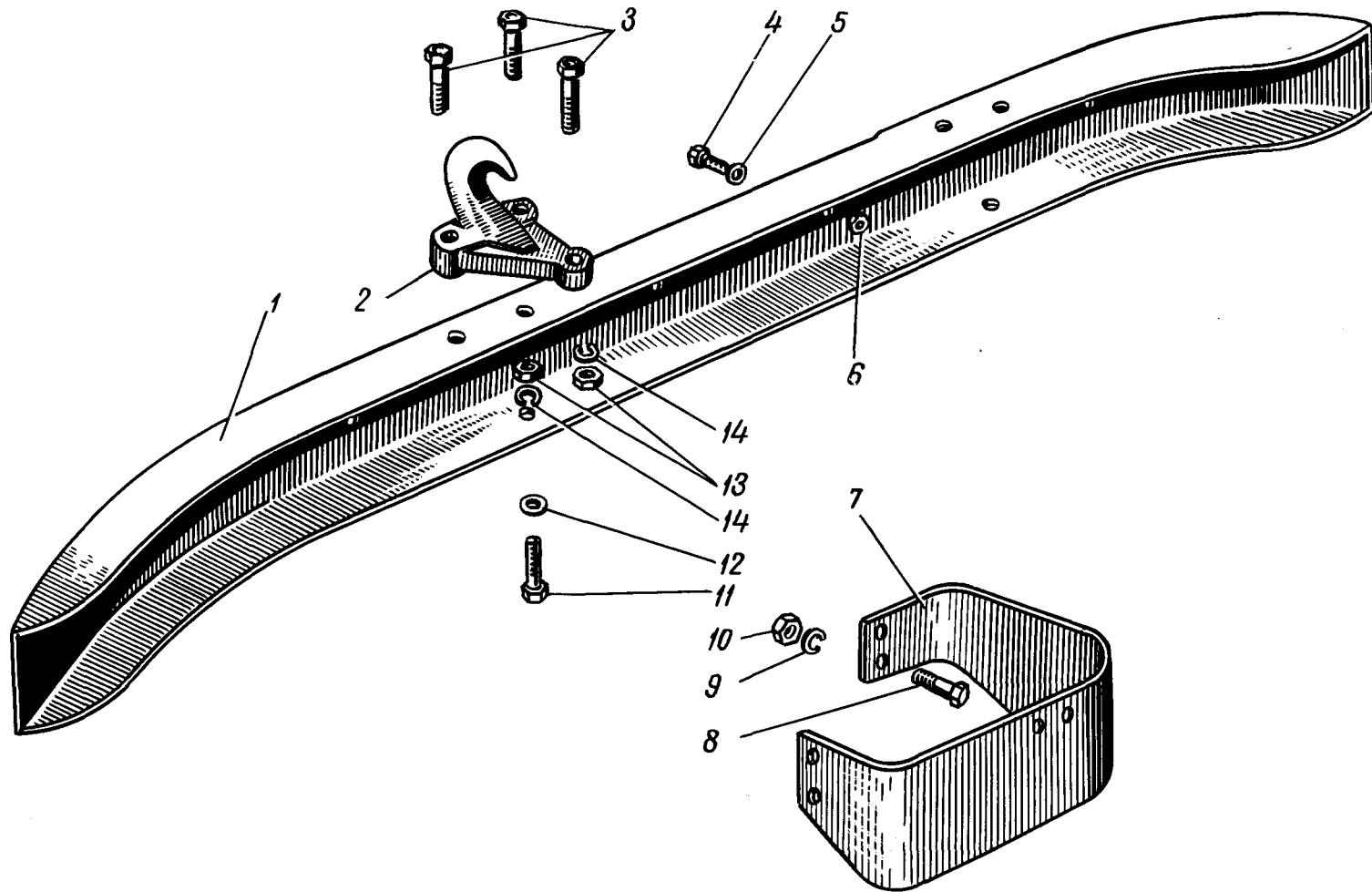


Рис. 34. Передний и задний бамперы

Рис. 34. Предна и задна брони

Výkres 34. Přední a zadní nárazník

34. ábra. Elülső és hátsó ütközők

Rys. 34. Zderzaki przedni i tylne

1	2	3	4	5	6	7	8	9
				Подгруппа 2803. Передний бампер и буксирный крюк	Подгруппа 2803. Предна броня и буксирна кука	Podskupina 2803. Přední nárazník a tažný hák	2803. Alcsoport Elülső, ütközőés vontató horog	Podgrupa 2803. Przedni zderzak i hak holowniczy
34	1	469-2803015	1	Бампер передний	Броня предна	Přední nárazník	Elülső ütköző	Przedni zderzak
	2	469-2806016	2	Крюк буксирный	Кука буксирна	Tažný hák	Vontató horog	Hak holowniczy
	3	201544-П29	6	Болт М12×40 крепле- ния переднего бампера	Болт М12×40 за за- крепване предна броня	Šroub M12×40 předního nárazníku	Elülső ütköző M12× ×40-es rögzítőcsavarja	Šruba M12×40 mocuja- ca przedni zderzak
	11	201538-П29	2	Болт М12×25	Болт М12×25	Šroub M12×25	M12×25-ös rögzítő- csavar	Šruba M12×25
	13	250514-П29	8	Гайка М12	Гайка М12	Matices M12	M12-es anya	Nakrętka M12
	14	252137-П2	8	Шайба 12 пружинная	Шайба 12 пружинна	Pružná podložka 12	12-es nígós alátétgyűrű	Podkładka 12 sprężysta
	12	252007-П29	2	Шайба 12	Шайба 12	Podložka 12	12-es alátét	Podkładka 12
	4	201418-П29	2	Болт М6×16 крепле- ния переднего номерного знака	Болт М6×16 за за- крепване предния номе- рен знак	Šroub M6×16 pro mon- táž předni poznávací zna- čky	Az elülső rendszám tabla M6×16-os rögzítőcsavarja	Šruba M6×16 mocujaca przednią tablicę rejestra- cyjną
	6	250508-П29	2	Гайка М6	Гайка М6	Matices M6	M6-os anya	Nakrętka M6
	5	252154-П2	2	Шайба 6 пружинная	Шайба 6 пружинна	Pružná podložka 6	6-os rúgós alátétgyűrű	Podkładka 6 sprężysta
				Подгруппа 2804. Задний бампер	Подгруппа 2804. Задна броня	Podskupina 2804. Zadní nárazník	2804. Alcsoport. Hátsó ütköző	Podgrupa 2804. Tylny zderzak
	7	469-2804014	1	Бампер задний правый	Броня задна дясна	Nárazník zadní pravý	Jobb hátsó ütköző	Tylny zderzak prawy
		469-2804015	1	Бампер задний левый	Броня задна лява	Nárazník zadní levý	Bal hátsó ütköző	Lewy zderzak tylny
	8	201496-П29	8	Болт М10×22 крепле- ния заднего бампера	Болт М10×22 за за- крепване задната броня	Šroub M10×22 k upev- nění zadního nárazníku	Hátsó ütköző M10×22-es rögzítőcsavarja	Šruba M10×22 mocuja- ca tylny zderzak
	10	250512-П29	8	Гайка М10	Гайка М10	Matices M10	10-es anya	Nakrętka M10
	9	252136-П2	8	Шайба 10 пружинная	Шайба 10 пружинна	Pružná podložka 10	10-es rúgós alátétgyűrű	Podkładka 10 sprężysta